



藝術體操計時記分顯示方案



1. 前言

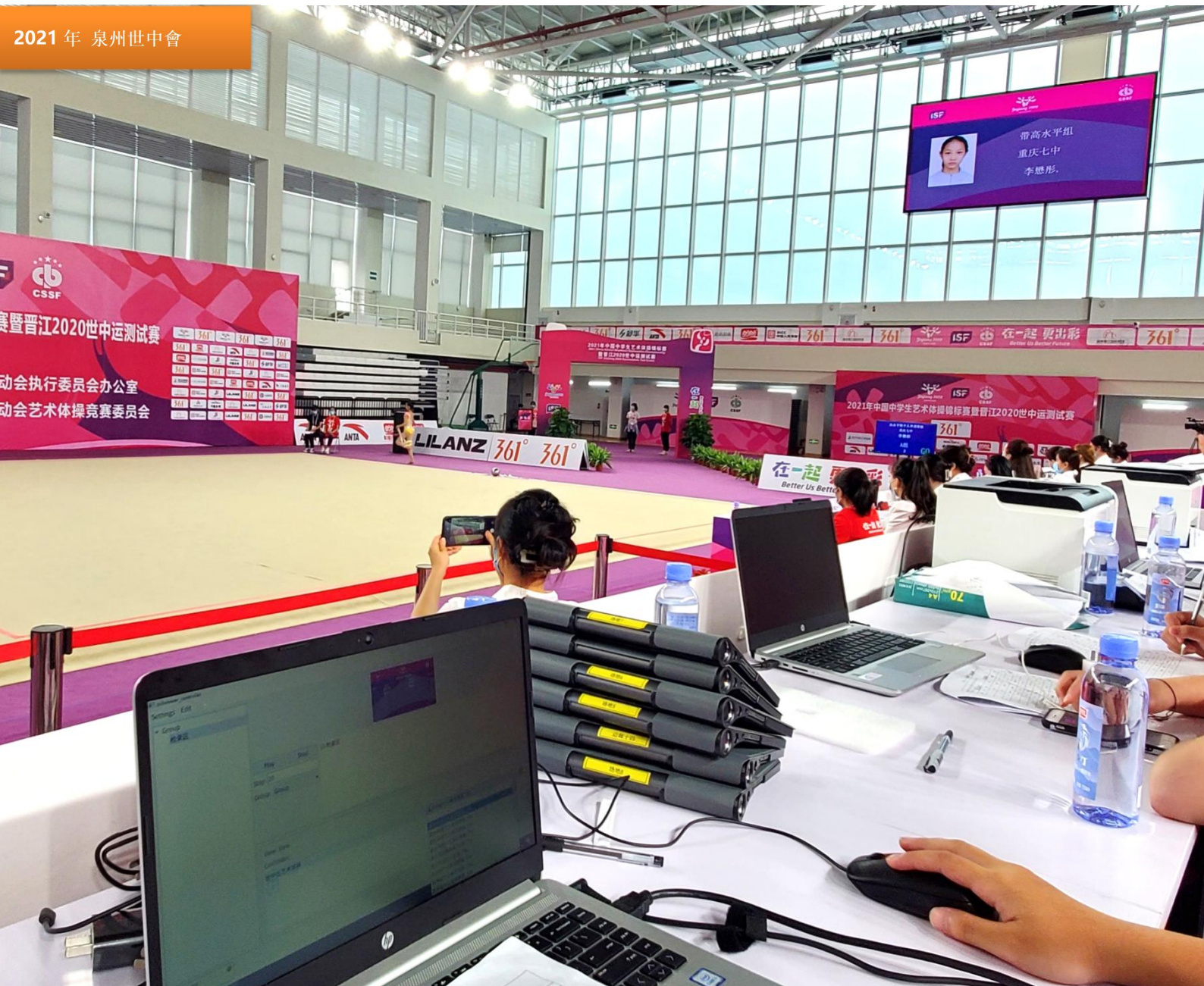
本方案是一份專業的藝術體操比賽計時記分方案。

適用於國際國內標準藝術體操比賽。

通過比賽計時記分系統、比賽成績處理系統、比賽錄影審議系統等多個系統協同工作，可完成：比賽編排、現場計時記分操作及顯示、運動員及裁判資訊顯示、成績報表及積分排名查詢輸出、即時比賽視頻慢動作回放、廣告及臨時通知插播等多項功能。

本系統適用規則：

- 《2022-2024 RG World Challenge Cup Rules》



1.1 系統架構

整個系統由多個子系統組成，包括：比賽計時記分系統、比賽成績處理系統、比賽錄影審議系統組成。

每個子系統都可獨立工作，也可協同共用數據，客戶可根據實際應用需求靈活配置。

● 比賽計時記分系統

ULTRA SCORE 比賽計時記分系統由比賽計時記分軟體、總裁判長軟體、無線打分平板、比分顯示軟體等計時記分設備組成。

在比賽中主要由裁判操作，可實現裁判計時記分工作及即時記分牌顯示。

● 比賽成績處理系統

由比賽成績處理伺服器、比賽成績處理工作站等設備組成。

在比賽中主要由技術官員操作，與報名系統、計時記分系統聯動，可實現：參賽人員管理、比賽編排、比賽成績管理、場地調度、成績名次查詢分享等功能。

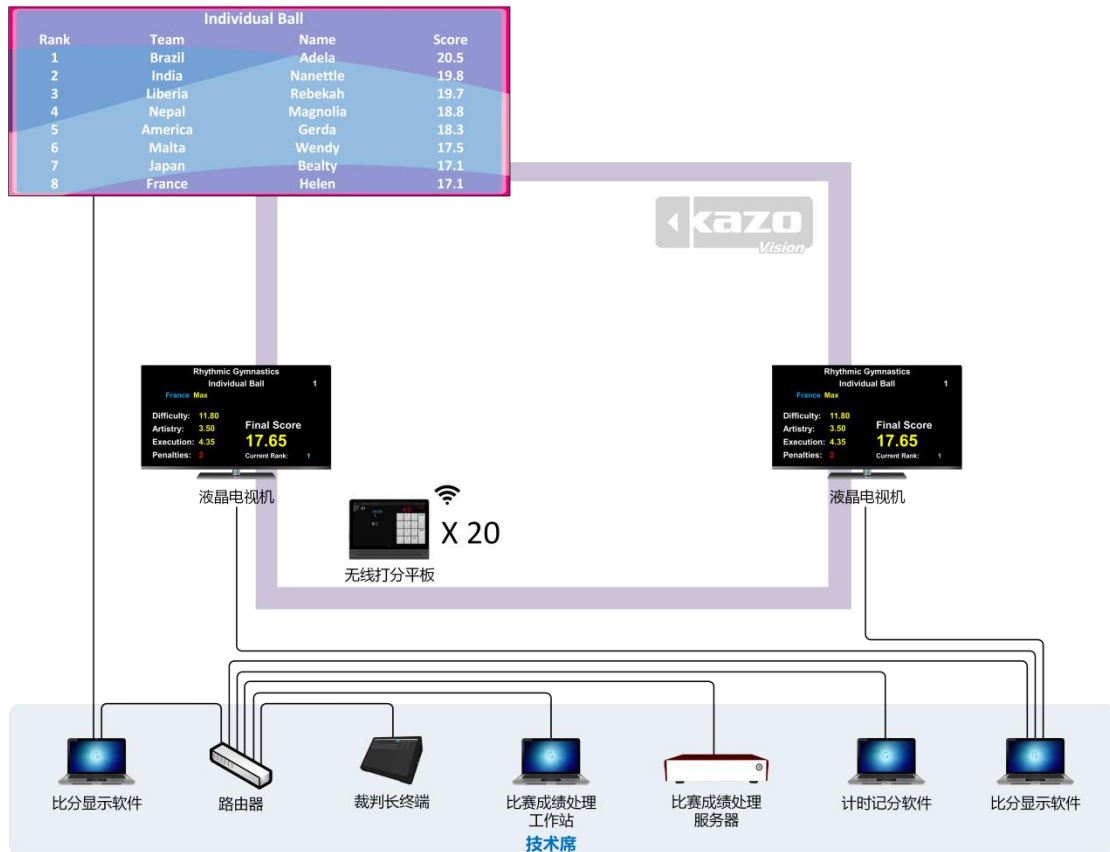
● 比賽錄影審議系統

PARROT 比賽錄影審議系統由錄影審議伺服器、錄影審議操作面板、攝像機組成。

在比賽中由電子裁判員操作，與比賽計時記分系統聯動，裁判的打分記錄將自動記入錄影審議系統，同步疊加顯示於發生時刻的視頻畫面上，並在保證比賽錄製不間斷的同時，支持多種形式視頻查詢，圖像定格，多級變速的慢動作回放。

本系統可用於為比賽中的爭議提供技術依據，最大限度減少比賽過程的錯判、誤判和漏判，維護競賽的公平和公正；也可滿足體育教學中的回放需求。

1.2 系統框圖



系統結構說明

- 1) **局域網**：場館內設立局域網或無線局域網，將 LED 顯示幕控制電腦、裁判長軟體、無線打分平板、比賽成績處理伺服器、比賽成績處理工作站連入網絡。
- 2) **LED 屏**：在 LED 屏控制電腦上安裝比分顯示軟體，用於匯總顯示各場地記分牌資訊或排名。
- 3) **液晶電視機**：2 臺液晶電視機安裝於場地兩側，通過視頻線連接至每個場地的裁判專用電腦，用於即時顯示單場地比分。
- 4) **裁判專用電腦**：每個場地的裁判席設置 1-2 臺裁判專用電腦，安裝 Ultra Score 軟體、比分顯示軟體，用於單場地比賽的計時記分。
- 5) **無線打分平板**：裁判席配置 20 臺無線打分平板，配套比賽計時記分軟體一同使用，用於裁判打分。
- 6) **裁判長終端**：可即時監控多個場地的裁判員評分情況，並對不合理的評分作改正處理。
- 7) **比賽成績處理伺服器**：安裝於後臺技術席，核心比賽數據處理設備，使用網線接入局域網。

1.3 配置清單 (A&B 組)

專案名稱	詳細資訊	數量
比賽計時記分系統		
體操比賽記分軟體	◆ 單機版 ◆ 支持專案：藝術體操	2
藝術體操裁判長終端	KS-RETM	1
比分顯示軟體	SCB VIEWER	2
無線打分平板	KS-GC14-I11	20
無線打分平板 (備機)	KS-GC14-I11	2
比賽成績管理伺服器	KS-MMS-MINI	1
PC	/	2
印表機	/	1
比賽錄影審議系統		
錄影審議伺服器	KS-PARROT-2C 2 路視頻	1
控制面板	KS-PARROT-CP	1
高清攝像機	KS-PARROT-CAMERA	2
攝像機支架	TRIPOD STANDARD	2
SDI 視頻線	15m	2
液晶顯示器	21.5 寸	1
路由器	/	1

2. 相關產品列表

2.1 體育比賽計時記分系統

專案名稱	詳細資訊
單機版	<ul style="list-style-type: none">◆ 裁判在上屏電腦上操作打分◆ 支持：體操◆ 中文版◆ 包含 1 個加密狗◆ 功能：賽事管理、比賽計時記分、單場地比賽成績顯示，軟體記分介面符合相應國際比賽規則。

顯示介面：



2.2 比分顯示軟體

專案名稱	詳細資訊
比分顯示軟體	<p>型號: SCB VIEWER</p> <p>支持: 藝術體操</p> <ul style="list-style-type: none"> ◆ 中文版 ◆ 適用於 LED/LCD 顯示比分、賽隊、隊員資訊、隊徽、國旗、logo; 顯示比賽時間、暫停時間、系統時間等功能。 ◆ 軟體記分介面符合相應國際比賽規則。 ◆ 可調整比賽介面佈局, 增加刪減顯示內容。可設置編輯字體顏色、字體等特效。 ◆ 可協同計時記分系統, 即時顯示單場地比分畫面和匯總顯示多場地比分畫面。 ◆ 匯總顯示畫面可根據比賽進程自動調節顯示佈局。 ◆ 可協同成績處理系統, 即時顯示比賽檢錄、成績公告、排名公告等畫面。 ◆ 數據自動備份, 如遇電腦故障或斷電, 重啟後即恢復先前畫面。

Individual Ball			
Rank	Team	Name	Score
1	Brazil	Adela	20.5
2	India	Nanettle	19.8
3	Liberia	Rebekah	19.7
4	Nepal	Magnolia	18.8
5	America	Gerda	18.3
6	Malta	Wendy	17.5
7	Japan	Bealty	17.1
8	France	Helen	17.1

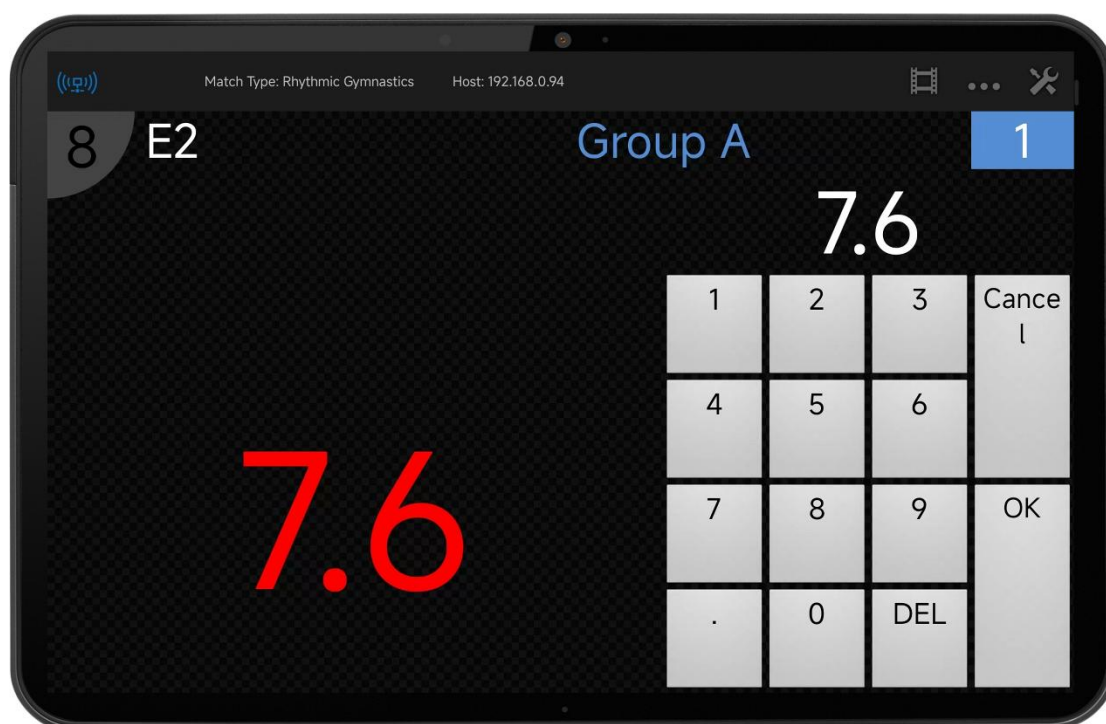
2.3 藝術體操裁判長終端

產品名稱	詳細描述
藝術體操裁判長終端	<p>型號: KS-RETM</p> <p>尺寸: 281 x 173 x 39 (mm)</p> <p>螢幕: 11.6 英寸</p> <p>解析度: 1920*1080</p> <p>記憶體: 8GB</p> <p>硬碟: SSD 180GB</p> <p>操作系統: WIN 10</p> <p>介面: USB3.0*4, USB2.0*2, LAN*1, DC-19V 電源*1, 3.5mm 音頻輸出*1, HDMI *1</p> <p>電池: 無內置電池</p> <p>通訊: 有線/WIFI</p> <p>支持: 藝術體操</p> <p>功能:</p> <ul style="list-style-type: none">◆ 可即時監控場地上裁判員的評分情況。◆ 可對不合理的評分作修改或提醒。◆ 可實現顯示得分的總控制。◆ 可查看當前即時的排名資訊。



2.4 無線打分平板

產品名稱	詳細描述
無線打分平板	<p>型號：KS-GC14-I11</p> <ul style="list-style-type: none">◆ 解析度：1920*1200◆ 記憶體：6GB◆ 存儲：128GB◆ 電池：8000mAh◆ 系統：安卓◆ 通訊：WIFI◆ 支持：藝術體操◆ 已安裝 lightscore 現場打分控制軟體◆ 全彩觸摸屏



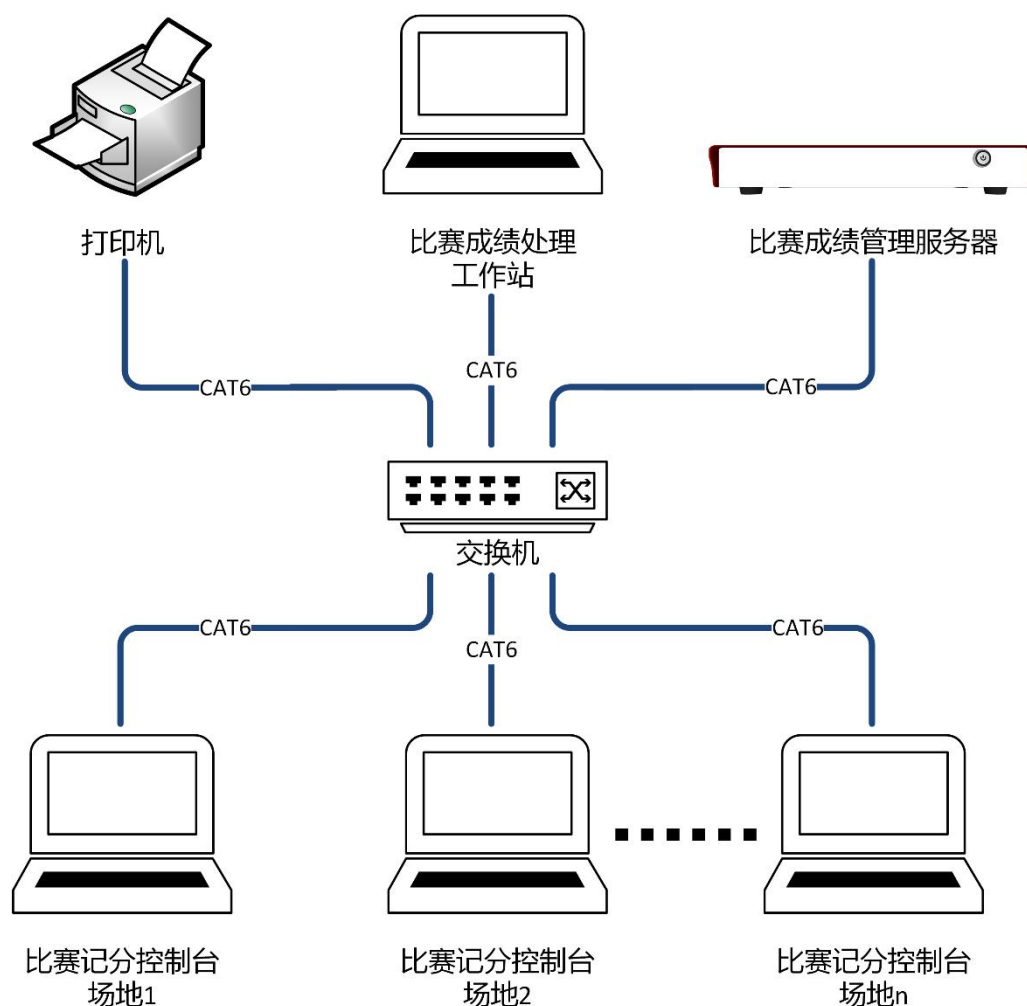
2.5 比賽成績處理系統

由比賽成績處理伺服器、比賽成績處理工作站、印表機等設備組成。

在比賽中主要由技術官員操作，與比賽計時記分系統及籃球技術統計聯動，可實現：

- 1) **參賽人員管理：**球員、球隊、教練員資訊管理，自動或手動導入報名表，自動生成秩序冊；
- 2) **比賽編排管理：**根據錄入的報名資訊，進行自動抽籤；根據不同賽事規則，進行比賽編排；可生成比賽對陣圖、比賽場次表、比賽輪次表
- 3) **成績管理：**接收或錄入比賽成績；確定運動員各比賽階段的名次、錄取或淘汰，列印現場成績公告，並送往大螢幕顯示系統、電視轉播系統及綜合成績處理系統。
- 4) **技術統計報表管理：**與比賽技術統計軟體聯動，可以球隊積分資訊、球隊暫停資訊、球隊犯規資訊、球隊換人資訊、球員犯規資訊、球員綜合成績資訊進行匯總，生成報表。

2.5.1 系統拓撲圖



2.5.2 比賽成績管理伺服器

專案名稱	詳細資訊
比賽成績管理伺服器	<p>型號: KS-MMS-MINI</p> <p>尺寸: 260x135x35 (mm)</p> <p>重量: 1.0 KG</p> <p>電源: 12VDC</p> <p>記憶體: 4G</p> <p>硬碟: 64G</p> <p>CPU: Intel J3160</p> <p>網路通訊: LAN*1</p> <p>介面: VGA*1, DP*1, USB*2</p> <p>功能:</p> <ul style="list-style-type: none">◆ 多場地統一編排, 自動生成比賽報名表。◆ 多專案混合編排, 控制比賽節奏, 使賽程更合理。◆ 即時監控每個場地的比賽狀態, 包括當前各比賽場地的場次、輪次及上場運動員資訊。◆ 調場功能, 可手動修改比賽場地與每個場地的場次數。◆ 綜合報表匯總及列印。



2.6 比賽錄影審議系統

PARROT 比賽錄影審議系統由錄影審議伺服器、錄影審議操作面板、攝像機組成。

在比賽中由電子裁判員操作，與比賽計時記分系統聯動，裁判的打分記錄將自動記入錄影審議系統，同步疊加顯示於發生時刻的視頻畫面上，並在保證比賽錄製不間斷的同時，支持多種形式視頻查詢，圖像定格，多級變速的慢動作回放。

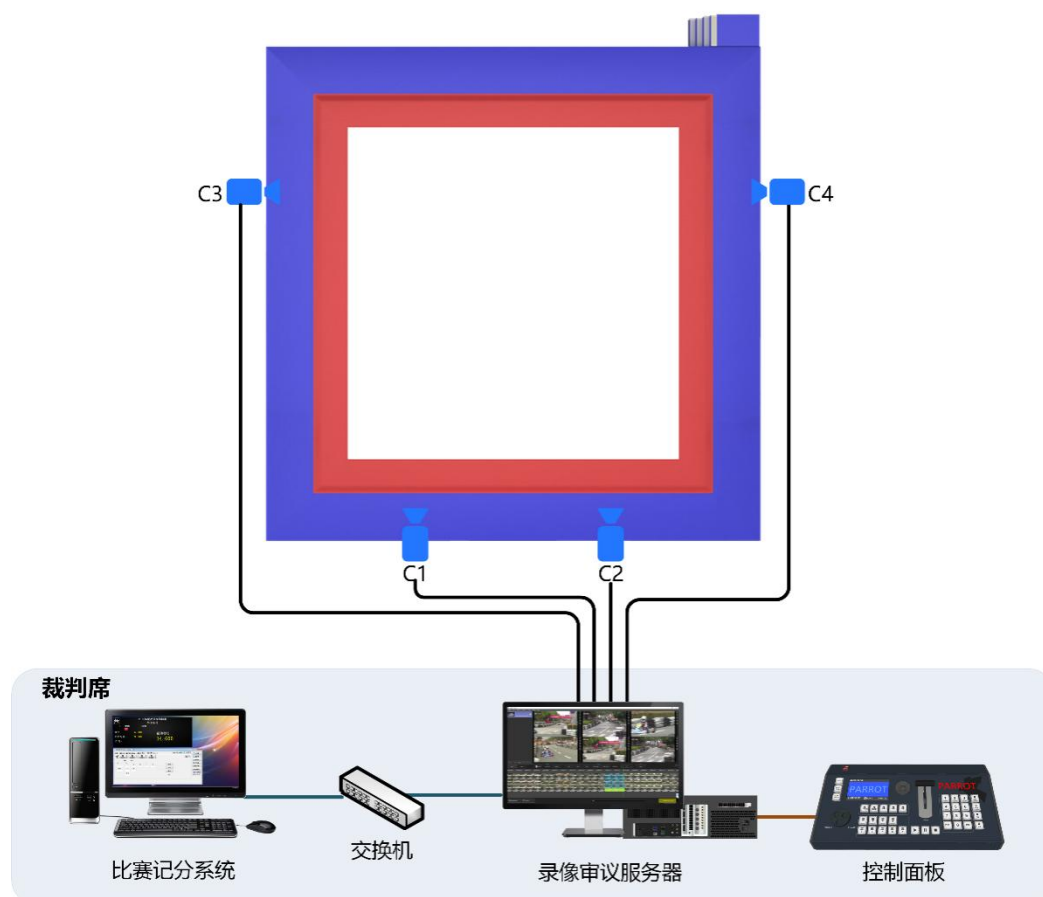
本系統可用於為比賽中的爭議提供技術依據，最大限度減少比賽過程的錯判、誤判和漏判，維護競賽的公平和公正；也可滿足體育教學中的回放需求。

適用比賽：

籃球、足球、排球、手球、拳擊、摔跤、武術、柔道、柔術、空手道、跆拳道、體操、游泳、跳水、冰球、舉重等。



2.6.1 系統拓撲圖



系統結構說明

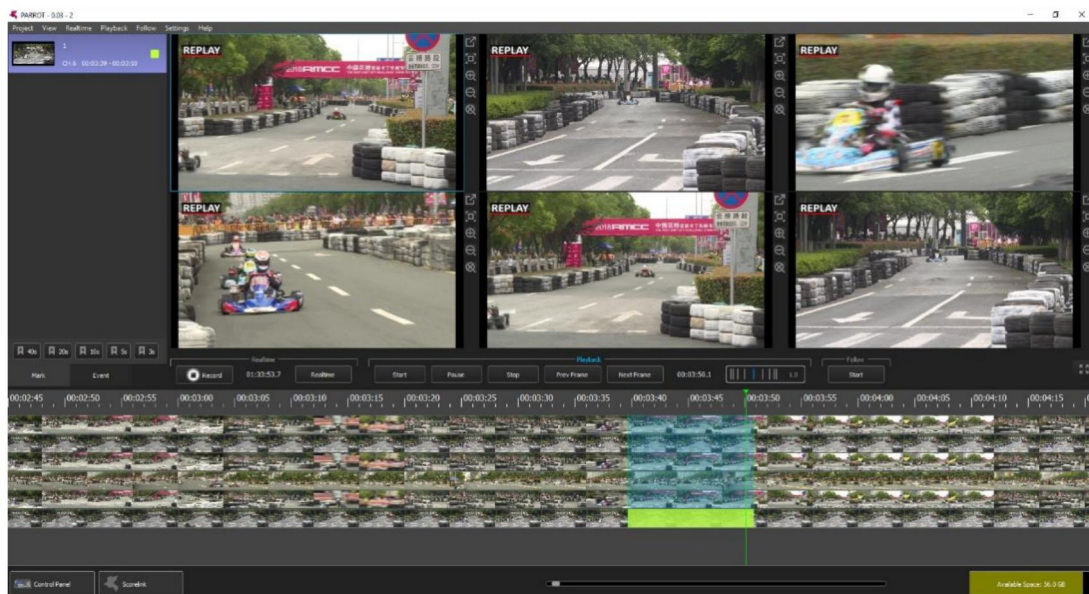
- 1) 場館內設立局域網，在主控電腦上安裝比賽計時記分軟體，同時將主控電腦與錄影審議伺服器連入局域網。
- 2) 場地周邊安裝高清攝像機，通過 SDI 線將攝像機與錄影審議伺服器連接。
- 3) 使用 USB 線纜連接控制面板與錄影審議伺服器，裁判可通過控制面板查詢並控制回放視頻的速度。
- 4) 錄影審議伺服器提供輸出視頻信號，可連接至 LED/LCD 液晶顯示器，用於現場慢動作回放顯示。

2.6.2 系統功能

- 1) **後臺不間斷視頻錄製：**支持 1-8 路高清視頻（1080P）同步連續錄製長達 10 小時，後臺錄製不受視頻查詢及視頻回放操作的影響。
- 2) **多路視頻同步回放：**支持單路視頻全屏回放，和 1-6 路視頻多角度同步回放。
- 3) **多級慢速回放：**支持每秒 20 幀畫面的視頻回放，可捕捉 0.05 秒一格的動作變化。支持重放、定格、快放、1/2 慢放、1/4 慢放、進度條拖拽控制播放。
- 4) **視頻事件查詢：**可對視頻流進行段落分割，每個視頻段落將作為一個視頻事件存儲於事件列表，可自定義視頻事件的名稱，以方便查詢。
- 5) **視頻段標記：**可對視頻流中重要的視頻內容做標記，點擊標記記錄即可回放該段視頻。可用於標記比賽期間重要或有疑問的時刻。
- 6) **專業回放控制面板：**專業視頻回放控制面板，配置 T-bar、緩動盤、速度預設等功能按鍵，使控制過程更加方便、快捷。
- 7) **回放視頻輸出：**提供 1 路回放視頻輸出信號，可同時輸出回放視頻畫面至 LCD 液晶顯示器和場館的 LED 大螢幕上。

與比賽計時記分系統（Ultra Score）聯動，可實現：

- 1) **自動生成視頻事件：**錄影審議系統會根據比賽計時記分系統內預先設置的比賽場次，生成對應名稱的視頻檔，以方便視頻查詢。
- 2) 比賽時間會疊加顯示在視頻上方。
- 3) **裁判操作記錄：**各裁判打分的操作會自動記入錄影審議系統，視頻回放時將同步疊加顯示於發生時刻的視頻畫面下方。
- 4) **隊員得分記錄：**隊員的得分將同步疊加顯示於發生時刻視頻畫面的下方。
- 5) **開放系統 API：**可將其他廠家的計分系統連接到錄影審議系統，可以將各類事件同步錄製到視頻中。



2.6.3 錄影審議伺服器

產品名稱	詳細資訊
錄影審議伺服器	<p>型號： KS-PARROT-2C/4C/6C/8C</p> <ul style="list-style-type: none">◆ 視頻輸入：支持 2/4/6/8 路 SDI 同時輸入◆ 視頻輸出：DP*2◆ 視頻格式：1080P◆ 錄製能力：≥ 10 小時◆ 多畫面監控：支持◆ 重量：8KG



軟體操作介面：



設備參數

基本參數	
型號	KS-PARROT-2C/4C/6C/8C
尺寸	485mm × 480mm × 90mm (W×D×H)
淨重	8 公斤
顏色	黑色
機箱材質	鐵
主要介面	
輸入	SDI*2/4/6/8
輸出	DP*2
工作環境	
工作溫度	-5°C ~ 45°C
存儲溫度	-40°C ~ 80°C
相對濕度	5%~95%，無凝結
輸入電壓	AC 100V~240V
主要功能	
<ul style="list-style-type: none">● 後臺不間斷視頻（1080p）錄製長達 10 小時，後臺錄製不受視頻查詢及視頻回放操作的影響。● 支持每秒 50 幀畫面的視頻回放，可捕捉 0.02 秒一格的動作變化。● 可逐幀回放指定通道的視頻畫面，或者以設定的速度連續回放。● 支持手動創建視頻標記，或和計時計分系統聯動後自動創建視頻標記，標記可被隨時回放或導出成視頻檔。● 對任意通道的回放畫面進行縮放，以準確觀察畫面細節。● 提供 2 路回放視頻輸出信號，可同時輸出視頻回放畫面至預監顯示器和場館的 LED 大屏。	

2.6.4 控制面板

產品名稱	詳細資訊
控制面板	<p>型號: KS-PARROT-CP</p> <p>功能:</p> <ul style="list-style-type: none">◆ 一鍵標記最近 10 秒、20 秒的畫面內容;◆ 靈活的選擇被標記的視頻, 並進行回放;◆ 可預設速度按鍵;◆ T 型杆可即時動態調整慢鏡頭;◆ 專業的緩動盤可方便的進行單幀前進或後退操作;◆ 耐用的金屬結構設計。



詳細參數

型號	KS-PARROT-CP
基本參數	
尺寸	365x200x98 (mm)
淨重	1KG
外殼	鐵
顯示	彩色液晶屏 (4.3 寸)
聲音	無
設備通訊	
USB	≤5m
RS232	≤10m
工作環境	
工作溫度	-5~45℃
工作濕度	5~95 %，無凝結
存儲溫度	-40~80° C
輸入電壓	AC 100V-240V
整機功率	15W

2.6.5 高清攝像機

專案名稱	詳細資訊
高清攝像機	型號: KS-PARROT-CAMERA



詳細參數

產品型號	KS-PARROT-CAMERA
數字高清輸出	3G-SDI
有效像素	300 萬像素
最大解析度	1920*1080
最大幀數	60FPS
感測器	CMOS
鏡頭	4.2MM
產品尺寸	62.5*50*50MM